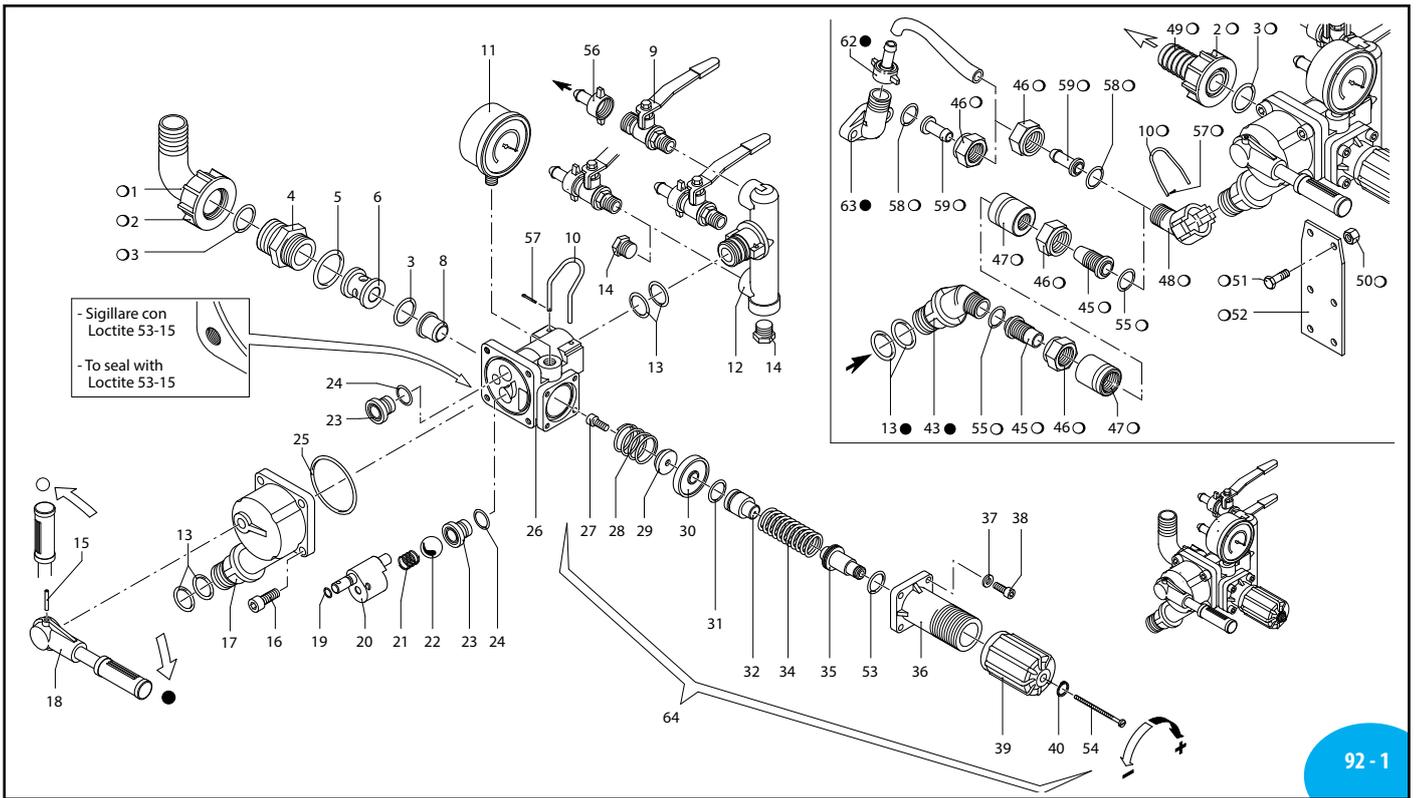


ANNOVIREVERBERI

VDR 50



92 - 1

SL000140-GX

Pos. 序号	Cod. 编号	Description	描述	Q.ty 数量	Note 备注
1	550370	Elbow	弯管	1	
2	550242	Ring nut	环形螺母	1	
3	550350	O-Ring	O型圈	2	
4	1040780	Threaded adapter	螺口连接器	1	
5	550040	O-Ring	O型圈	1	☒
6	1040670	Spacer	隔离片	1	
8	1040660	Inox seat	不锈钢底座	1	
9	130491	Right valve	右侧阀	3	ex 30491
10	1040690	Fork	叉	2	
11	550545	Pressure gauge	压力计	1	0-80 bar
12	1040680	3-way main body	3-三向主体	1	
13	390180	O-Ring	O型圈	6	☒
14	130171	Plug	插头	2	ex 30171
15	1040820	Pin	插针	1	
16	180030	Bolt	螺丝	4	C ₂₀
17	1040720	Valve body	阀体	1	
18	1040730	Knob	旋钮	1	
19	1080200	O-Ring	O型圈	1	▶
20	1040700	Selector pin	选择器插针	1	☒
21	850680	Spring	弹簧	1	⊕
22	850660	Ball	球	1	
23	850650	Seat	底座	2	☒
24	740290	O-Ring	O型圈	2	▶
25	1040710	O-Ring	O型圈	1	▶
26	1040600	Main body	主体	1	
27	680560	Bolt	螺丝	1	C ₁₀
28	1040650	Spring	弹簧	1	⊕
29	1040640	Valve	阀	1	
30	1040630	Diaphragm	隔膜	1	Desmopan
31	1040631	Diaphragm	隔膜	1	Gamma
32	880833	O-Ring	O型圈	1	▶
34	1040622	Piston	柱塞	1	☒
35	1040830	Spring	弹簧	1	⊕
36	394770	Spring pin	弹簧插针	1	☒
37	1040610	Spring guide body	弹簧套体	1	
38	550331	Washer	垫圈	4	
39	1040370	Bolt	螺丝	4	C ₁₀
40	394790	Adjustment knob	调节器旋钮	1	
43	480550	Circlip	卡簧	1	
44	1040760	Coupling	联轴器	1	

Pos. 序号	Cod. 编号	Description	描述	Q.ty 数量	Note 备注
45	1040810	Hose tail	软管接头	2	
46	850780	Hose tail	软管接头	2	
47	1040790	Nut	螺母	2	For/适用于 ø 13
48	850790	Nut	螺母	2	For/适用于 ø 19
49	1040800	Ring nut	环形螺母	2	For/适用于 ø 13
50	850770	Ring nut	环形螺母	2	For/适用于 ø 19
51	1040770	Coupling	联轴器	1	
52	550210	Hose tail	软管接头	1	
53	390270	Nut	螺母	2	M8
54	180370	Bolt	螺丝	2	M8x25
55	850690	Bracket	支架	1	C ₂₀
56	770130	O-Ring	O型圈	1	▶
57	1150650	Screw	螺丝	1	C ₅
58	960160	O-Ring	O型圈	2	▶
59	110131	Fitting 1/2" G+hose ø10	接头	3	ex 10131
60	1040950	Split pin	分叉插针	2	
61	880830	O-Ring	O型圈	2	▶
62	1150580	Hose tail	软管接头	2	
63	110130	Fitting 1/2" G+hose ø13	接头	1	
64	450145	Flange	法兰	1	
65	1362	Compl.reg.valve	单向调节阀	1	

○ No part of VDR 40 - VDR 40 没有配件
● Part of pump - 水泵的配件

KIT 1955

O-Rings - O型圈

Pos. 序号	Q.ty 数量
3	2
5	1
13	4
19	1
24	2
25	1
31	1
53	1
55	2

KIT 1956

Maintenance repair N° 1 - 维修工具 N° 1

Pos. 序号	Q.ty 数量	Pos. 序号	Q.ty 数量
3	2	25	1
5	1	28	1
10	2	29	1
13	4	30	1
15	1	31	1
19	1	39	1
21	1	53	1
22	1	57	2
23	2		
24	2		

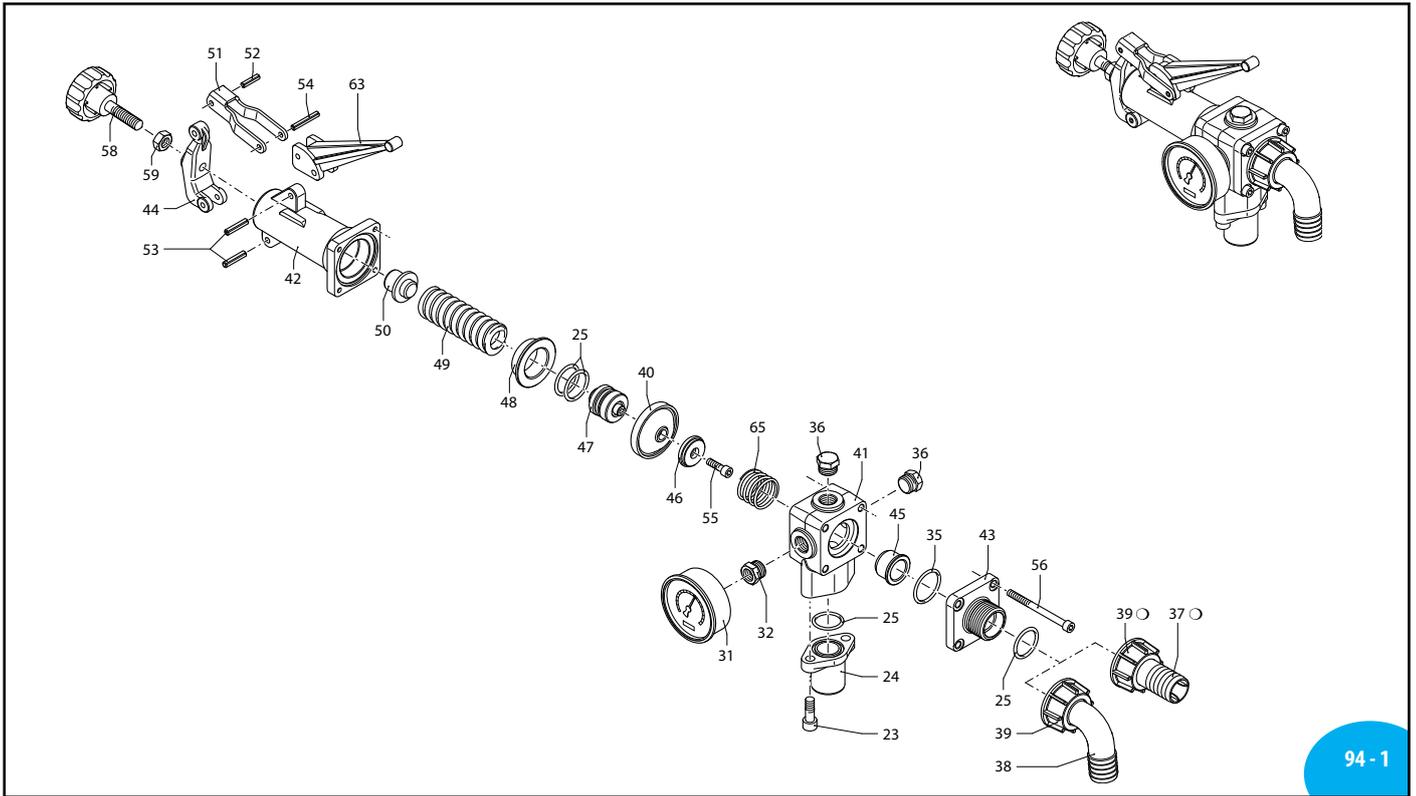
KIT 2484

Mant.rep. N° 2 - 维修工具 N° 2

Pos. 序号	Q.ty 数量
3	2
5	1
8	1
27	1
29	1
30	1
31	1

ANNOVIREVERBERI

GH 50

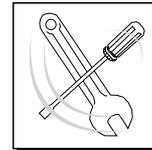


94 - 1

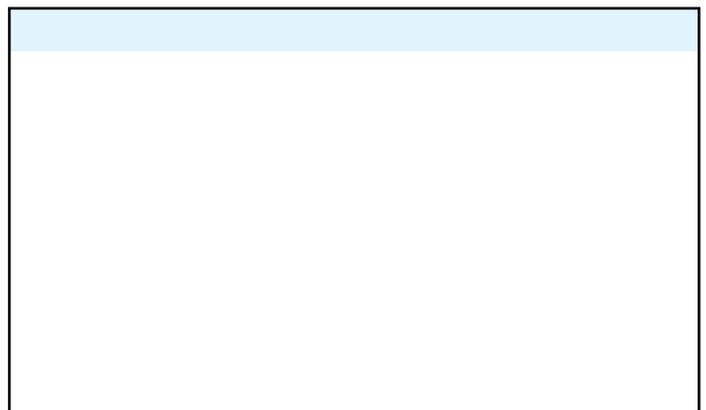
UN000656-CD

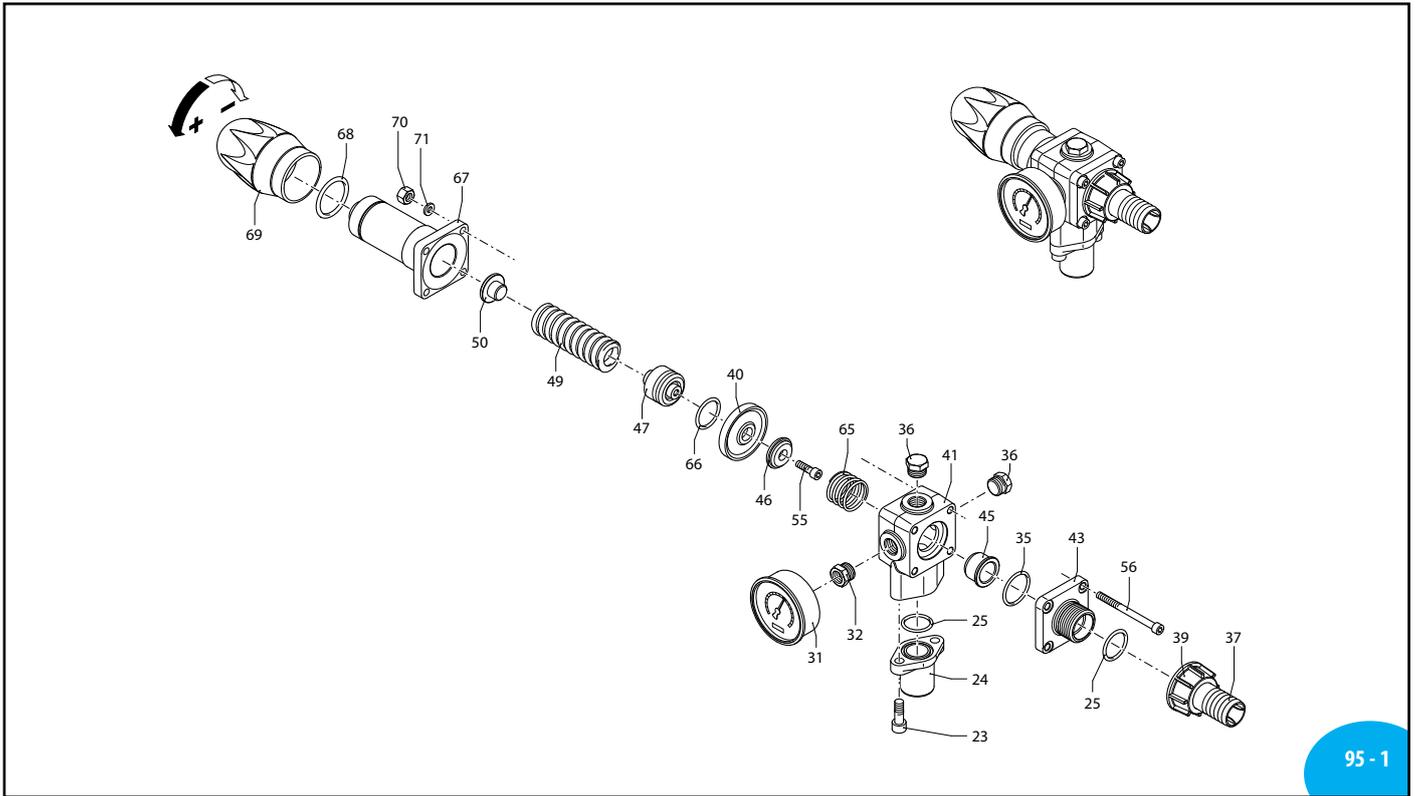
Pos. 序号	Cod. 编号	Description 描述	描述	Q.ty 数量	Note 备注
23	620610	Bolt M 8x30	螺丝 M8x30	2	C 20
24	550394	Flange 3/4" G (F)	法兰	1	
25	550350	O-Ring ø 23,81x2,62	O型圈	4	☒
31	1880290	Pressure gauge ø 63	压力计	1	0-80 bar
32	130170	Pipe reducer	直管减压器	1	
35	280220	O-Ring ø 29,75x3,53	O型圈	1	
36	130171	Plug 3/8" G	插头	2	ex 30171
37	550210	Hose tail ø 25	软管接头	1	
38	550370	Elbow ø 25	弯管	1	
39	550242	Ring nut 1" G	环形螺母	1	
40	390740	Diaphragm	隔膜	1	Gomma
40	390743	Diaphragm	隔膜	1	Viton
41	680412	Valve body	阀体	1	
42	680423	Upper valve side	升压阀侧面	1	
43	680432	Discharge flange	排放法兰	1	
44	680442	Fork	叉	1	
45	680460	Valve seat	阀座	1	
46	680470	Valve	阀	1	
47	680480	Valve piston	柱塞阀	1	
48	680490	Piston spigot	柱塞套管	1	
49	680500	Regulating spring	调节弹簧	1	
50	680510	Spring guide	弹簧套	1	
51	680520	Fork	叉	1	
52	680530	Pin	插针	1	
53	680540	Pin	插针	2	
54	680550	Pin	插针	1	
55	680700	Bolt M 6x20	螺丝 M6x20	1	C 10
56	680570	Bolt M 6x60	螺丝 M6x60	4	C 10
58	660130	Wheel M 10 x 65	旋轮	1	
59	180150	Nut M 10	螺母	1	
63	680452	Control lever	控制手柄	1	
65	320420	Spring	弹簧	1	

o No part of GH 50 - GH 50 没有配件



KIT 1936 Maintenance repair 维修工具			
Pos. 序号	Q.ty 数量	Pos. 序号	Q.ty 数量
25	4		
35	1		
38	1		
40	1		
45	1		
46	1		
65	1		

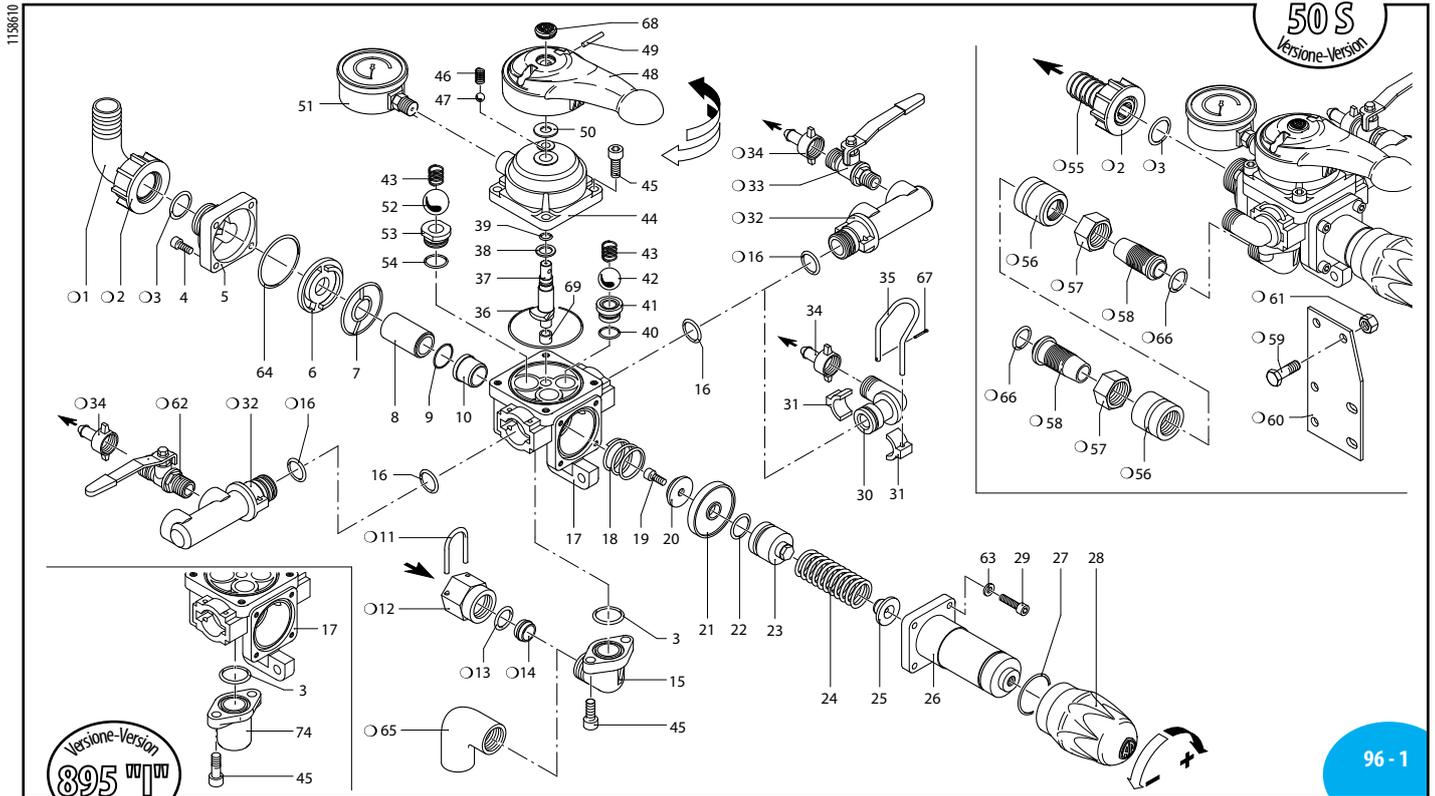




SL000102-EY

Pos. 序号	Cod. 编号	Description	描述	Q.ty 数量	Note 备注
23	620610	Bolt M 8x30	螺丝 M8x30	2	C ₂₀
24	550394	Flange 3/4" G (F)	法兰	1	
25	550350	O-Ring ø 23,81x2,62	O型圈	2	☒
31	1880290	Pressure gauge ø 63	压力计	1	0-80 bar ↻
32	130170	Pipe reducer	直管减压器	1	↻
35	280220	O-Ring ø 29,75x3,53	O型圈	1	
36	130171	Plug 3/8" G	插头	2	ex 30171 ↻
37	550210	Hose tail ø 25	软管接头	1	
39	550242	Ring nut 1" G	弯管	1	
40	1150130	Diaphragm	环形螺母	1	Desmopan
41	680413	Valve body	阀体	1	
43	680432	Discharge flange	排放法兰	1	
45	680462	Valve seat	阀座	1	
46	1150070	Valve	阀	1	
47	1150180	Valve piston	柱塞阀	1	☒
49	1150190	Spring	弹簧	1	☒
50	1150200	Spring plate	弹簧片	1	☒
55	680700	Bolt M 6x20	螺丝 M6x20	1	↻ C ₁₀
56	1150940	Bolt M 6x60	螺丝 M6x60	4	C ₁₀
65	320420	Spring	弹簧	1	
66	660160	O-Ring ø 24,99x3,53	O型圈	1	▶
67	1150171	Spring guide body	弹簧套体	1	
68	820490	O-Ring ø 34,65x1,78	O型圈	1	▶
69	1150920	Knob	旋钮	1	
70	390440	Nut M 6	螺母 M6	4	
71	550331	Washer øi 6,5	垫圈	4	

Control units
控制元件



SL000308-BU

Pos. 序号	Cod. 编号	Description	描述	Q.ty 数量	Note 备注
1	550370	Elbow ø 25	弯管	1	
2	550242	Ring nut 1" G	环形螺母	1	
3	550350	O-Ring ø 23,81x2,62	O型圈	2	☒
4	780060	Bolt M 6x25	螺丝	4	C ₁₀
5	1150031	Flange	法兰	1	
6	1150021	Spacer	隔离片	1	
7	1150041	Gasket	垫片	1	▶
8	1150050	Spacer	隔离片	1	
9	770590	O-Ring ø 21,95x1,78	O型圈	1	▶
10	1150060	Valve seat	阀座	1	
11	850760	Fork	叉	1	
12	850750	Ring nut	环形螺母	1	
13	390180	O-Ring ø 18,72x2,62	O型圈	1	▶
14	850490	Ring	环	1	
15	850713	Adapter	适配器	1	
16	390060	O-Ring ø 20,63x2,62	O型圈	4	▶
17	1150012	Valve body	阀体	1	
18	320420	Spring	弹簧	1	☒
19	680700	Bolt M 6x20	螺丝	1	C ₁₀ Inox
20	1150070	Valve	阀	1	
21	1150130	Diaphragm	隔膜	1	Desmopan ☒
22	1150131	Diaphragm	隔膜	1	Gomma
23	620031	O-Ring ø 25,80x3,53	O型圈	1	▶ Viton
24	1150180	Piston	柱塞	1	
25	1150190	Spring	弹簧	1	☒
26	1150200	Spring plate	弹簧片	1	
27	1150171	Spring guide body	弹簧套体	1	
28	820490	O-Ring ø 34,65x1,78	O型圈	1	▶
29	1150921	Knob	旋钮	1	nera - black
30	1040370	Bolt M 6x22	螺丝	4	C ₁₀
31	1150140	Adapter	适配器	2	
32	1150161	Clamp	束环	4	
33	1150161	2-way valve body	2 - 三向阀体	2	
34	160142	Left valve	左侧阀	2	☒
35	110130	Fitting 1/2" G+hose ø13	接头	4	
36	1040690	Fork	叉	2	
37	1150251	O-Ring ø 65x2	O型圈	1	▶
38	1150120	Selector	选择器	1	
39	850720	Washer	垫圈	1	▶▶
40	390340	O-Ring ø 7,30x2,4	O型圈	1	▶▶▶
41	740290	O-Ring ø 14x1,78	O型圈	2	▶▶▶
42	850650	Seat	底座	2	
43	850660	Ball	球	2	
44	850680	Spring	弹簧	3	☒

Pos. 序号	Cod. 编号	Description	描述	Q.ty 数量	Note 备注
44	1150082	Upper body	升压缸体	1	
45	320360	Bolt M 8x22	螺丝	6	C ₂₀
46	850830	Spring	弹簧	1	☒
47	621160	Ball	球	1	
48	1150891	Lever	手柄	1	nera - black
49	480520	Pin	插针	1	
50	391460	Washer	垫圈	1	
51	550545	Pressure gauge ø 63	压力计	1	0-80 bar
52	1150100	Ball	球	1	
53	1150091	Bypass seat	支路座	1	
54	880270	O-Ring ø 17,17x1,78	O型圈	1	▶
55	550210	Hose tail ø 25	软管接头	1	
56	850770	Ring nut	环形螺母	2	
57	850790	Ring nut 3/4" G	环形螺母	2	
58	850780	Hose tail	软管接头	2	
59	180370	Bolt M 8x25	螺丝	2	C ₂₀
60	850690	Bracket	支架	1	
61	390270	Nut M 8	螺母	2	M 8
62	160141	Right valve	右侧阀	2	☒
63	550331	Washer	垫圈	4	
64	1150280	O-Ring ø 50,52x1,78	O型圈	1	▶
65	1150690	Elbow	弯管	1	
66	960160	O-Ring ø 17,86x2,62	O型圈	2	▶
67	1040950	Split pin	分叉插针	2	
68	1150930	Lever plug	手柄插头	1	
69	1150840	Bushing	套管	1	
74	550394	Flange 3/4" G (F)	法兰	1	

☐ No part of BY MATIC 50 - BY MATIC 50 没有配件

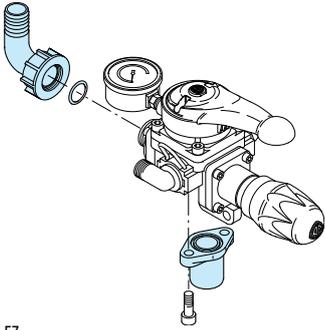
KIT 1967 O-Rings - O型圈			
Pos. 序号	Q.ty 数量	Pos. 序号	Q.ty 数量
3	2	54	1
9	1		
13	3		
22	1		
27	1		
36	1		
39	1		
40	2		

KIT 1968 Maintenance repair - 维修工具			
Pos. 序号	Q.ty 数量	Pos. 序号	Q.ty 数量
3	2	21	1
7	1	22	1
9	1	23	1
10	1	24	1
16	2	27	1
18	1	36	1
19	1	38 - 39	1
20	1	64	1

BY MATIC 50 cod. 960

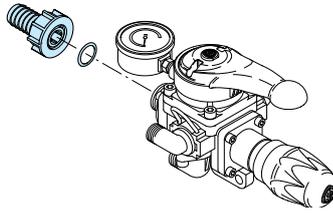
Kit for / 适用于 BY MATIC 50

KIT 895 "I"



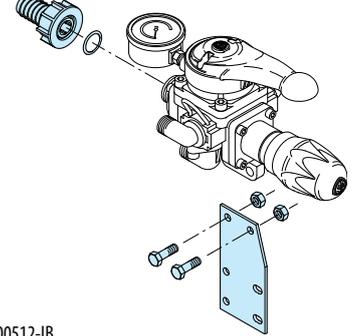
SL000070-EZ

KIT 988 "S"



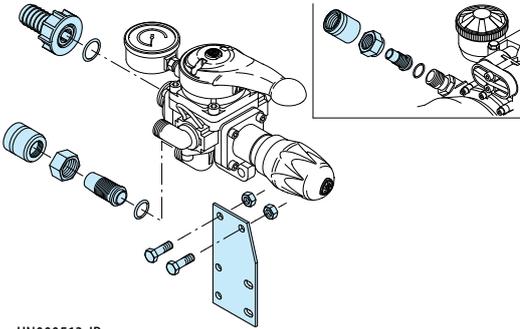
UN000511-IB

KIT 999 "S"



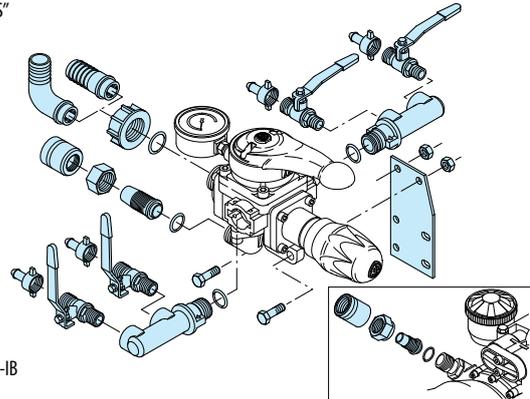
UN000512-IB

KIT 990 "S"



UN000513-IB

KIT 997 "S"



UN000514-IB

Build-in control unit and remote control - 内置控制元件和远程控制元件

KIT 895 "I"

Build in control
内置控制元件

Pos. 序号	Q.ty 数量	Pos. 序号	Q.ty 数量
1	1		
2	1		
3	1		
74	1		

For / 适用于 AR 903 - AR 1053 - AR 1203
BHA/BHP 130 - 150 - 170 - 200
BHS 90 - 105 - 120 - 130 - 150 - 170 - 200

KIT 988 "S"

Remote control
远程控制元件

Pos. 序号	Q.ty 数量	Pos. 序号	Q.ty 数量
2	1		
3	1		
55	1		

For / 适用于 AR 713 - AR 813 - AR 1064 - AR 1265
AR 1516 - AR 903 - AR 1053 - AR 1203
BHA/BHP 130 - 150 - 170 - 200

KIT 999 "S"

Build in control
内置控制元件

Pos. 序号	Q.ty 数量	Pos. 序号	Q.ty 数量
2	1		
3	1		
55	1		
59	2		
60	1		
61	2		

For / 适用于 AR 713 - AR 813 - AR 1064
AR 903 - AR 1053 - AR 1203
BHS/BHA/BHP 130 - 150 - 170 - 200

KIT 990 "S"

Remote control
远程控制元件

Pos. 序号	Q.ty 数量	Pos. 序号	Q.ty 数量
2	1	59	2
3	1	60	1
55	1	61	2
56	2	66	2
57	2		
58	2		

For / 适用于 AR 713 - AR 813 - AR 1064
AR 903 - AR 1053 - AR 1203
BHS/BHA/BHP 130 - 150 - 170 - 200

KIT 997 "S"

Remote control
远程控制元件

Pos. 序号	Q.ty 数量	Pos. 序号	Q.ty 数量
1	1	57	2
2	1	58	2
3	1	59	2
16	2	60	1
32	2	61	2
33	2	62	2
34	4	66	2
55	1		
56	2		

For / 适用于 AR 713 - AR 813 - AR 1064
AR 903 - AR 1053 - AR 1203
BHS/BHA/BHP 130 - 150 - 170 - 200

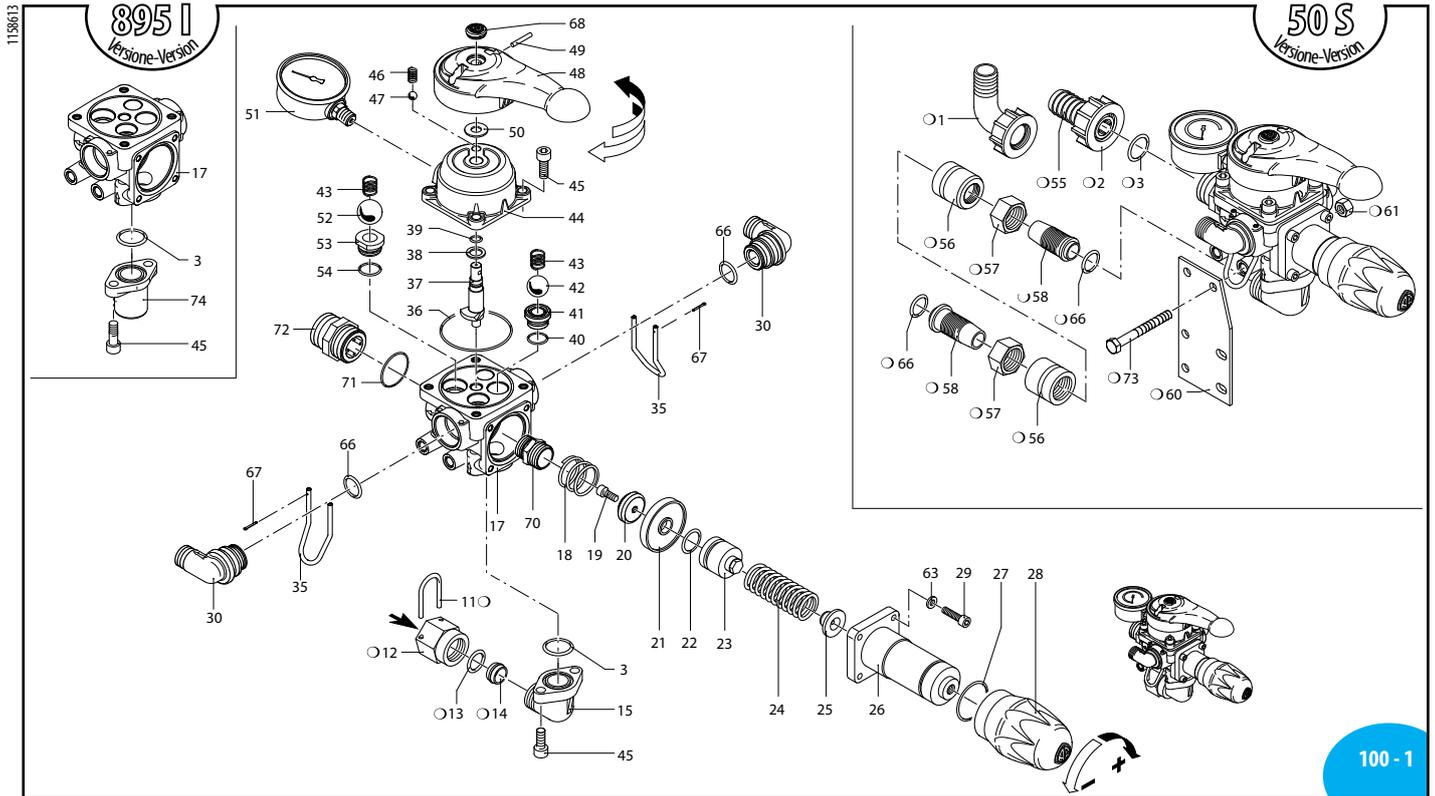
Control units
控制元件

对不起，该文件暂时无法提供，请与我们的工作人员联系。

021-54846800

ANNOVIREVERBERI

BMS 50 - ● cod.965 - ■ cod. 926 sede mandata in plastica



100 - 1

SL000309-BU

Pos. 序号	Cod. 编号	Description	描述	Q.ty 数量	Note 备注
1	550370	Elbow ø 25	弯管	1	
2	550242	Ring nut 1" G	环形螺母	1	
3	550350	O-Ring ø 23,81x2,62	O型圈	2	▶
11	850760	Fork	叉	1	
12	850750	Ring nut	环形螺母	1	
13	390180	O-Ring ø 18,72x2,62	O型圈	1	▶
14	850490	Ring	环	1	
15	1150880	Adapter 3/4" G(M)	适配器	1	brass - 黄铜
17	1150960	Valve body	阀体	1	brass - 黄铜
18	320420	Spring	弹簧	1	
19	680700	Bolt M 6x20	螺丝	1	☛ C 10 Inox
20	1150980	Valve	阀	1	
21	1150130	Diaphragm	隔膜	1	Desmopan ☒
21	1150131	Diaphragm	隔膜	1	Gomma
22	620031	O-Ring ø 25,80x3,53	O型圈	1	▶
23	1150180	Piston	柱塞	1	
24	1150190	Spring	弹簧	1	☒
25	1150200	Spring plate	弹簧片	1	
26	1150171	Spring guide body	弹簧套体	1	
27	820490	O-Ring ø 34,65x1,78	O型圈	1	▶
28	1150920	Knob	旋钮	1	red - 红色
29	1040370	Bolt M 6x22	螺丝	4	C 10
30	1150990	Adapter 1/2" G(M)	适配器	2	brass - 黄铜
35	1040690	Fork	叉	2	
36	1150250	O-Ring ø 65x2	O型圈	1	▶
37	1150120	Selector	选择器	1	☒
38	850720	Washer	垫圈	1	▶
39	390340	O-Ring ø 7,30x2,4	O型圈	1	▶
40	740290	O-Ring ø 14x1,78	O型圈	2	▶
41	850651	Seat	底座	2	Inox ■
41	850650	Seat	底座	1	Plastica ●
42	850660	Ball	球	2	Inox
43	850680	Spring	弹簧	3	☒
44	1150900	Upper body	升压缸体	1	brass - 黄铜
45	320360	Bolt M 8x22	螺丝	6	C 20
46	850830	Spring	弹簧	1	☒
47	621160	Ball	球	1	
48	1150890	Lever	手柄	1	red - 红色
49	480520	Pin	插针	1	Inox ▶
50	391460	Washer	垫圈	1	
51	1150950	Pressure gauge ø 63	压力计	1	0-80 bar ☛
52	1150100	Ball	球	1	Inox

Pos. 序号	Cod. 编号	Description	描述	Q.ty 数量	Note 备注
53	1150091	Bypass seat	支路座	1	Inox
54	880270	O-Ring ø 17,17x1,78	O型圈	1	▶
55	550210	Hose tail ø 25	软管接头	1	
56	850770	Ring nut	环形螺母	2	
57	850790	Ring nut 3/4" G	环形螺母	2	
58	850780	Hose tail	软管接头	2	
60	850690	Braket	支架	1	
61	390270	Nut M 8	螺母	2	M8 C 20
63	550331	Washer ø 6,5	垫圈	4	
66	960160	O-Ring ø 17,86x2,62	O型圈	4	▶
67	1040950	Split pin	分叉插针	2	
68	1150930	Lever plug	手柄插头	1	
70	1150970	Valve seat	阀座	1	☛
71	390290	O-Ring ø 29x3	O型圈	1	
72	550340	Threaded adapter	螺口连接器	1	
73	320700	Bolt M 8x70	螺丝	2	M8x70 C 20
74	550394	Flange 3/4" G (F)	法兰	1	

o No part of BMS 50 - BMS 50 没有配件

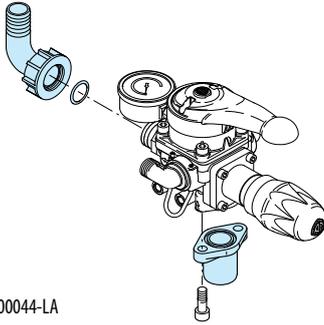
KIT 1967 O-Rings - O型圈			
Pos. 序号	Q.ty 数量	Pos. 序号	Q.ty 数量
3	2	66	4
22	1		
27	1		
36	1		
39	1		
40	2		
54	1		

KIT 2464 Maintenance repair - 维修工具			
Pos. 序号	Q.ty 数量	Pos. 序号	Q.ty 数量
3	3	27	1
18	1	36	1
19	1	38	1
20	1	39	1
21	1	66	1
22	1	70	1
23	1	71	1

BMS 50 - ● cod.965 - ■ cod. 926 sede mandata in plastica

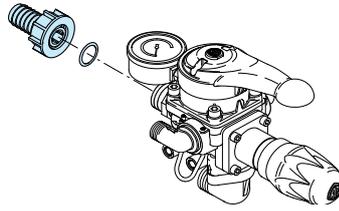
Kit for / 适用于 BMS 50

KIT 895 "I"



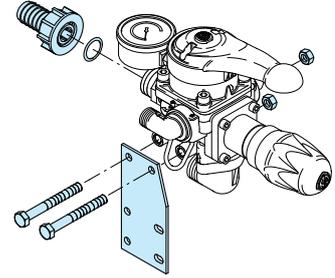
SL000044-LA

KIT 988 "S"



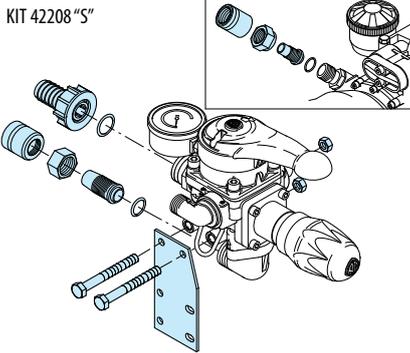
SL000052-AZ

KIT 42207 "S"



SL000045-LA

KIT 42208 "S"



SL000046-LA

Build-in control unit and remote control - 内置控制元件和远程控制元件

KIT 895 "I"

Build in control
内置控制元件

Pos. 序号	Q.ty 数量	Pos. 序号	Q.ty 数量
1	1		
2	1		
3	1		
74	1		

For / 适用于 AR 903 - AR 1053 - AR 1203
BHA/BHP 130 - 150 - 170 - 200
BHS 90 - 105 - 120 - 130 - 150 - 170 - 200

KIT 988 "S"

Remote control
远程控制元件

Pos. 序号	Q.ty 数量	Pos. 序号	Q.ty 数量
2	1		
3	1		
55	1		

For / 适用于 AR 713 - AR 813 - AR 1064
AR 903 - AR 1053 - AR 1203
BHS/BHA/BHP 130 - 150 - 170 - 200

KIT 42207 "S"

Build in control
内置控制元件

Pos. 序号	Q.ty 数量	Pos. 序号	Q.ty 数量
2	1		
3	1		
55	1		
60	1		
61	2		
73	2		

For / 适用于 AR 713 - AR 813 - AR 1064
AR 903 - AR 1053 - AR 1203
BHA/BHP 130 - 150 - 170 - 200
BHS 90 - 105 - 120 - 130 - 150 - 170 - 200

KIT 42208 "S"

Build in control
内置控制元件

Pos. 序号	Q.ty 数量	Pos. 序号	Q.ty 数量
2	1	61	2
3	1	66	2
55	1	73	2
56	2		
57	2		
58	2		
60	1		

For / 适用于 AR 713 - AR 813 - AR 1064
AR 903 - AR 1053 - AR 1203
BHS 90 - BHS 105 - BHS 120
BHA 130 - BHA 150 - BHA 170 - BHA 200
BHP 130 - BHP 150 - BHP 170 - BHP 200
BHS 130 - BHS 150 - BHS 170 - BHS 200

Control units
控制元件